

**Датчик затоплення/сигналізатор
проникнення води з релейним виходом**

Датчик затоплення/сигналізатор проникнення води **HYGRASREG® LS** з локалізацією витoku призначений для виявлення проникнення води та провідних рідин. Може застосовуватися для раннього розпізнавання протікання води та захисту електронного та електричного обладнання будівель від пошкодження під час дотику з вологою. Сигналізатор проникнення води складається з контрольного електронного пристрою зі світлодіодами для індикації стану та відповідного подовжуваного електрода.

LS-2

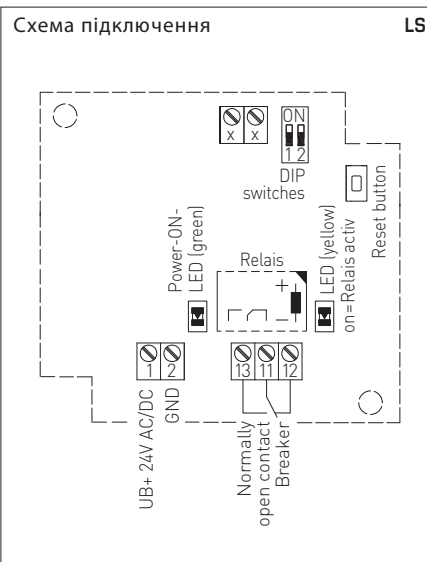


ТЕХНІЧНІ ДАНІ

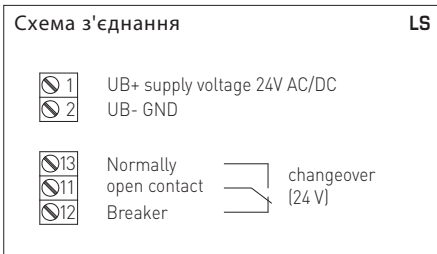
Напруга живлення:	24 В перем. струму (±20 %) та 15...36 В пост. струму
Споживана потужність:	< 1,0 В·А/24 В пост. струму; < 2,2 В·А/24 В змін. струму
Робочий діапазон електронного вузла:	10 ... 95% відн. вол.; 0...+50 °C
Зона та об'єкт контролю:	провідна рідина між зондами
Поріг перемикачання:	величина провідності між електродами > порогового значення
Вихід:	безпотенційний перемикач (24 В), омичне навантаження 1 А
Корпус:	пластик, стійкий до ультрафіолетового випромінювання, поліамід, 30% посилення скляними кульками, з гвинтами, що швидко завертаються (комбінація шліц/хрестовий шліц), колір — транспортний білий (аналогічний RAL 9016), кришка прозора!
Розміри корпусу:	72 x 64 x 43,3 мм (Тур 1)
Підключення кабелю:	різьбовий кабельний ввід з пластику (М 16 x 1,5; з розвантаженням від натягу, змінний, внутрішній діаметр 10,4 мм) або роз'єм M12 згідно DIN EN 61076-2-101 (опціонально на запит)
Ел. підключення:	0,14–1,5 мм ² , за гвинтовими затискачами
Монтаж/підключення:	два зовнішні зонди, прокладка в залежності від конкретного випадку (для LS - 2) або електрода з ізолюючими пластиковими заглушками, які встановлені в нижній частині корпусу (для LS - 4)
Монтажне приладдя:	для LS - 2 (2 електрода 10 мм, вже закріплені) Подовжувач для електродів 15 мм, 20 мм і 30 мм, 2 шт. із високоякісної сталі V2A (1.4301) (додаються) Кабельний зонд , L = 1 м (опція)
Клас захисту:	III (згідно з EN 60 730)
Ступінь захисту:	IP 65 (згідно з EN 60 529) Корпус перевірений, TÜV SÜD, звіт № 713139052 (Тур 1)
Норми:	відповідність CE-нормам, електромагнітна сумісність згідно з EN 61 326, директива 2014 / 30 / EU "Електромагнітна сумісність"

ПРИНЦИП РОБОТИ Датчик затоплення можна налаштувати за допомогою перемикача DIP таким чином, щоб якір реле залишався притягнутим до сердечника в нормальному режимі роботи. Це означає, що у разі несправності (проникнення вологи, обрив кабелю, збій електроживлення) якір реле відпаде. Таким чином, можна виявити обрив кабелю, що веде до датчика.

LS-4



Самоутримання (настроюване)	DIP 1
Самоутримання УВІМК.	ON
Самоутримання ВІМК.	OFF
Стан реле (настроюване)	DIP 2
Замикаючий контакт РОЗІМКНУТО	ON
Замикаючий контакт ЗАМКНУТО	OFF





S+S REGELTECHNIK

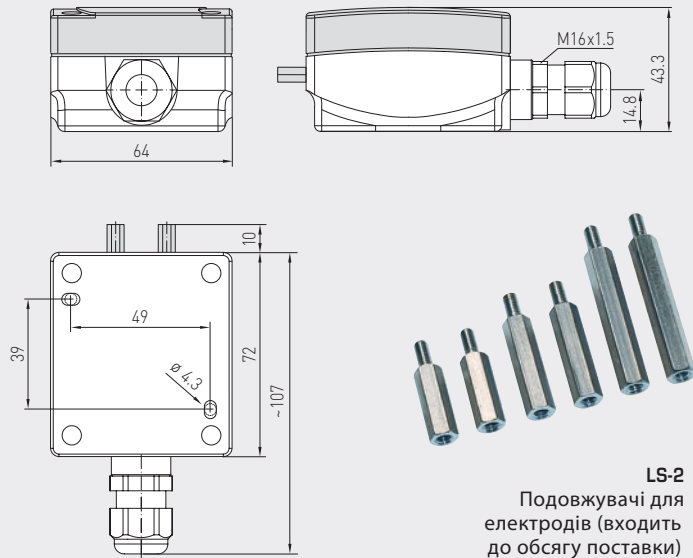
HYGRASREG® LS

Датчик затоплення/сигналізатор проникнення
води з релейним виходом



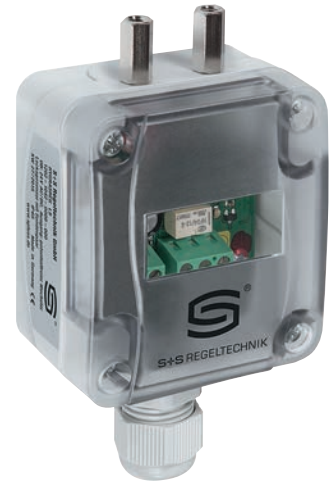
Габаритне креслення

LS-2



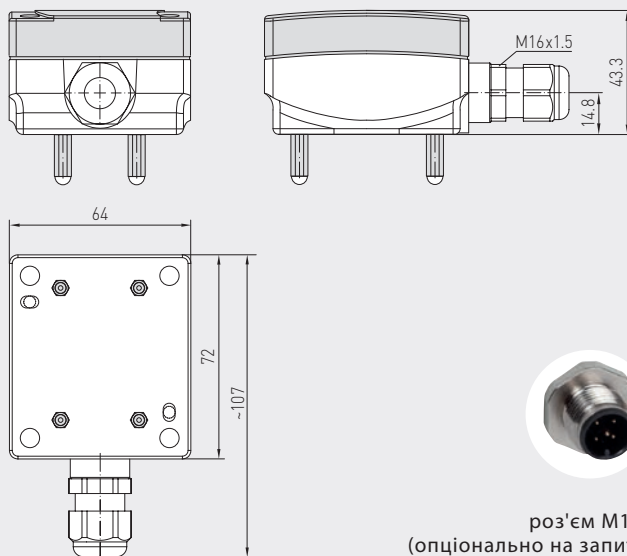
LS-2
Подовжувачі для
електродів (входить
до обсягу поставки)
15/20/30 мм

LS-2



Габаритне креслення

LS-4



роз'єм M12
(опціонально на запит)

LS-4



S+S REGELTECHNIK